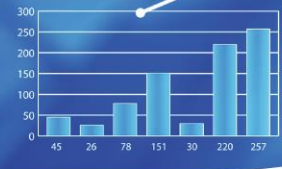


Changes in the activity of the active and passive market is uncertain. Established positive trends in various market segments.

Projected sales of main products in 2013

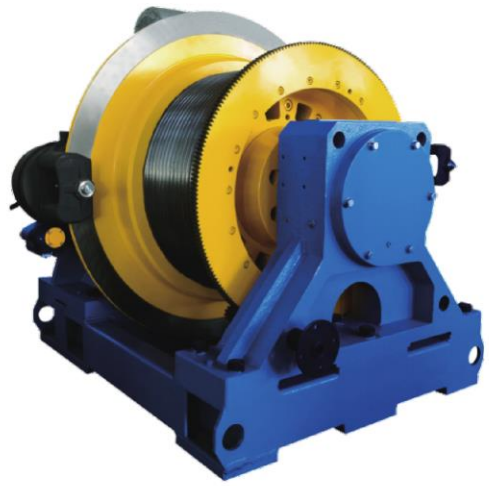


# WYT-H

## Безредукторная лебедка на постоянных магнитах PM Traction Machine

СЕРИЯ WYT-V БЕЗРЕДУКТОРНОЙ ЛЕБЕДКИ БЫЛА РАЗРАБОТАНА КОМПАНИЕЙ BLUELIGHT В 2014 ГОДУ, И В ОСНОВНОМ ПРЕДНАЗНАЧЕНА ДЛЯ ПРОЕКТА МОДЕРНИЗАЦИИ ЛИФТА С ЦЕЛЬЮ ЗАМЕНЫ СТАРОЙ АСИНХРОННОЙ ЛЕБЕДКИ.

WYT-H series ultra-high speed PM gearless traction machine is developed by BlueLight in 2012 to target skyscrapers with ultra-high speed elevator (up to 8m/s).



### Технические параметры двигателя (Parameter of Traction machine)

- Тип двигателя (Model): Синхронный
- Номинальное напряжение (Voltage): AC380V
- Подвес (Roping): 1:1
- Вид обмотки канатов (Wrap): Компаундный (Double)
- Грузоподъемность (Capacity): 1600кг.
- Скорость (Speed): 5.0м/с-8.0м/с
- Класс IP (Protection Grade): IP41
- Класс INS (Ins.Class): H
- Число полюсов (Traction machine pole): 30
- Частота запуска (в часах) : 240
- Режим работы (Rating): S5-40 %
- Рекомендация высоты подъема (Height) : ≤360m

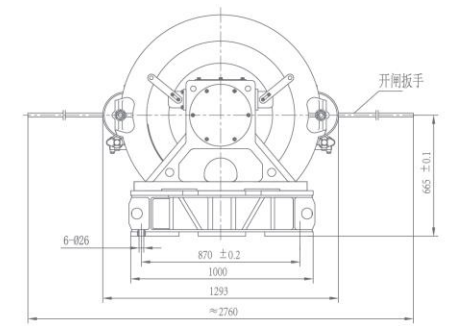
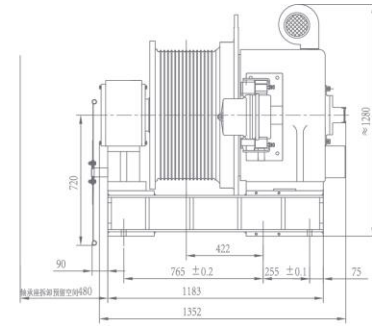
### Параметры тормоза (Parameter of Brake)

- Модель (Model) : EC-4026EF-100
- Класс INS (Ins.Class): F
- Номинальное напряжение (Voltage): DC90V/40V
- Номинальный ток (Current): 4.7/2.1A

### Особенности (Features)

- Конструкция для сверхвысокой осевой нагрузки, подходящая для сверхскоростного движения;
- Оптимизация конструкции обмотки, незначительное содержание гармоник, оптимизация распределения потерь, низкий подъем температуры системы охлаждения вентилятора;
- Применение тормозной системы SUNTES, надежность высокая.

- Extra high shaft load design, suitable for ultra-high speed operation;
- Optimized winding design, less harmonic content, loss distribution optimization, fan cooling system with low temperature rise;
- Use SUNTES disk brake system, high reliability.



Габаритные размеры | Outline drawing

### WYT-H с внешним ротором

Серия Series	Модель Model	Грузоподъемность Capacity (kg)	Скорость лифта (м/с) Speed (m/s)	Диаметр шкива Шкива (mm)	Число полюсов Полу	Диаметр каната (мм) Канат (mm)	Шаг каната (мм) Шаг (mm)	Ток (А) Current (A)	Макс. скорость Макс. Speed (m/s)	Частота Frequency (Hz)	Мощность (кВт) Power (kW)	Момент Torque (Nm)	Мак. нагрузка Мак. Load (kg)	Вес Weight (kg)
WYT-H	6.0E1	1600	5.0	φ 710	16	φ 16	20	111.4	134	33.6	51	3626	35000	≈ 3500
	6.0E1		6.0					135.3	161	40.3	61.2			
	7.0E1		7.0					158	188	47.1	71.5			
	8.0E1		8.0					172.7	215	53.8	81.7			